

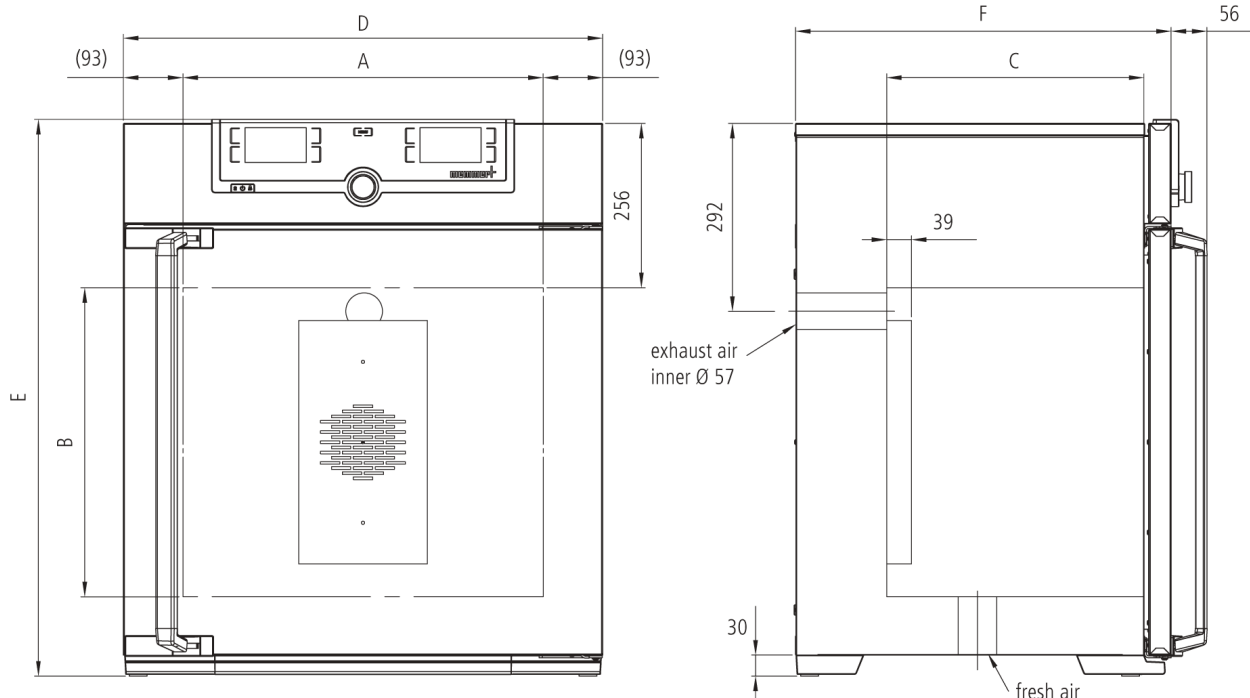


Étuve universelle UN110

Séchage, chauffage, étuvage, vieillissement, cuisson, test et durcissement de précision dans les domaines de la recherche, de la science, de l'industrie et de l'assurance qualité.



Cette étuve de chauffage et de séchage à réglage universel est le grand classique Memmert en matière de contrôle thermique dans les domaines de la science, de la recherche et des tests de matériaux dans le secteur industriel. Notre chef d'œuvre à la pointe de la technologie, en acier inoxydable de grande qualité, sain et facile à nettoyer répond à toutes les attentes en matière de technologie de ventilation et de régulation, de protection contre la surtempérature, ainsi que de chauffage ultra-précis.



Température

Gamme des températures utiles en °C Au moins 5 au-dessus de la température ambiante jusqu'à +300

Température 1 thermosonde Pt100 DIN de classe A en technologie à 4 brins

Technique de régulation

Configuration de la langue Allemand, anglais, français, espagnol, polonais, tchèque, hongrois

ControlCOCKPIT SingleDISPLAY. Régulateur PID numérique à microprocesseur multifonction adaptatif avec écran couleurs TFT à résolution élevée

Horloge Minuterie digitale avec programmation de l'heure d'arrêt et réglage de la durée de 1 minute à 99 jours

Fonction SetpointWAIT Démarrage du processus uniquement lorsque la température de consigne est atteinte

Étalonnage Trois valeurs de température au choix

Paramètres réglables Température (Celsius ou Fahrenheit), position du clapet d'air, durée des programmes, fuseaux horaires, heures d'été/d'hiver

Aération

Convection Convection naturelle

Alimentation en air frais Réglage électronique à partir d'incrémentes de 10 %

Sortie d'air Raccord pour sortie d'air avec clapet, réglage électronique

Communication

Enregistrement des états Enregistrement du cycle du programme en cas de panne d'électricité

Programmation Lecture, gestion et organisation des enregistrements des états du logiciel à partir d'une interface Ethernet (version essai limité dans le temps à télécharger). Clé USB avec logiciel AtmoCONTROL disponible sur demande en tant qu'accessoire.

Sécurité

Dispositif de sécurité thermique Dispositif électronique de sécurité thermique réglable et limiteur de température mécanique TB de classe de protection 1 (DIN 12880) pour coupure du chauffage à environ 20 °C au-dessus de la température maximale de l'appareil

Système autodiagnostic Pour la détection des anomalies

Équipement de base

Porte Porte en acier inoxydable entièrement isolée avec verrouillage 2 points (fermeture de la porte par compression)

Clayettes 2 grille(s) inox, électropolie(s)

Certificat de calibrage d'usine calibrage à +160 °C

Caisson intérieur en acier inoxydable

Intérieur	Facile d'entretien, renforcé par la présence de rainures embouties, chauffage complet des 4 côtés intégré et protégé
Volume	108 l
Mésures	$L_{(A)} \times H_{(B)} \times P_{(C)}$: 560 x 480 x 400 mm
Nombre max. clayettes	5
Charge maximale de l'appareil:	175 kg
Charge max. par clayette	20 kg

Caisson extérieur en acier inox structuré

Mésures	$L_{(D)} \times H_{(E)} \times P_{(F)}$: 745 x 864 x 584 mm (P +56mm hors poignée)
Caisson extérieur	Paroi arrière en tôle d'acier entièrement galvanisée

Données électriques

Tension/Charge électrique	230 V, 50/60 Hz environ 2800 W
Tension/Charge électrique	115 V, 50/60 Hz environ 1800 W

Conditions d'environnement

Installation	Il convient de prévoir un écart de 15 cm minimum entre le mur et le panneau arrière de l'appareil. L'écart ne doit pas être inférieur à 20 cm avec le plafond et à 5 cm sur les côtés par rapport au mur ou à un autre appareil
Altitude d'installation	max. 2000 m au-dessus du niveau moyen de la mer
Température ambiante	+5 °C à +40 °C
Hygrométrie h.r.	max. 80 %, non condensée
Classe de surtension	II
Niveau de pollution	2

Données sur l'emballage/l'expédition

Information du transport	Les appareils doivent être transportés en position verticale!
Tarif douanier commun	8419 8998
Pays d'origine	Allemagne
Numéro d'enregistrement DEEE	DE 66812464
Dimensions env., carton inclus	Dimensions avec l'emballage (L x P x H): 830 x 1050 x 800 mm
Poids net	approximatif: 74 kg
Poids brut sous carton	approximatif: 99 kg

Les unités standards ont reçu l'approbation de sécurité et contiennent les données de test

